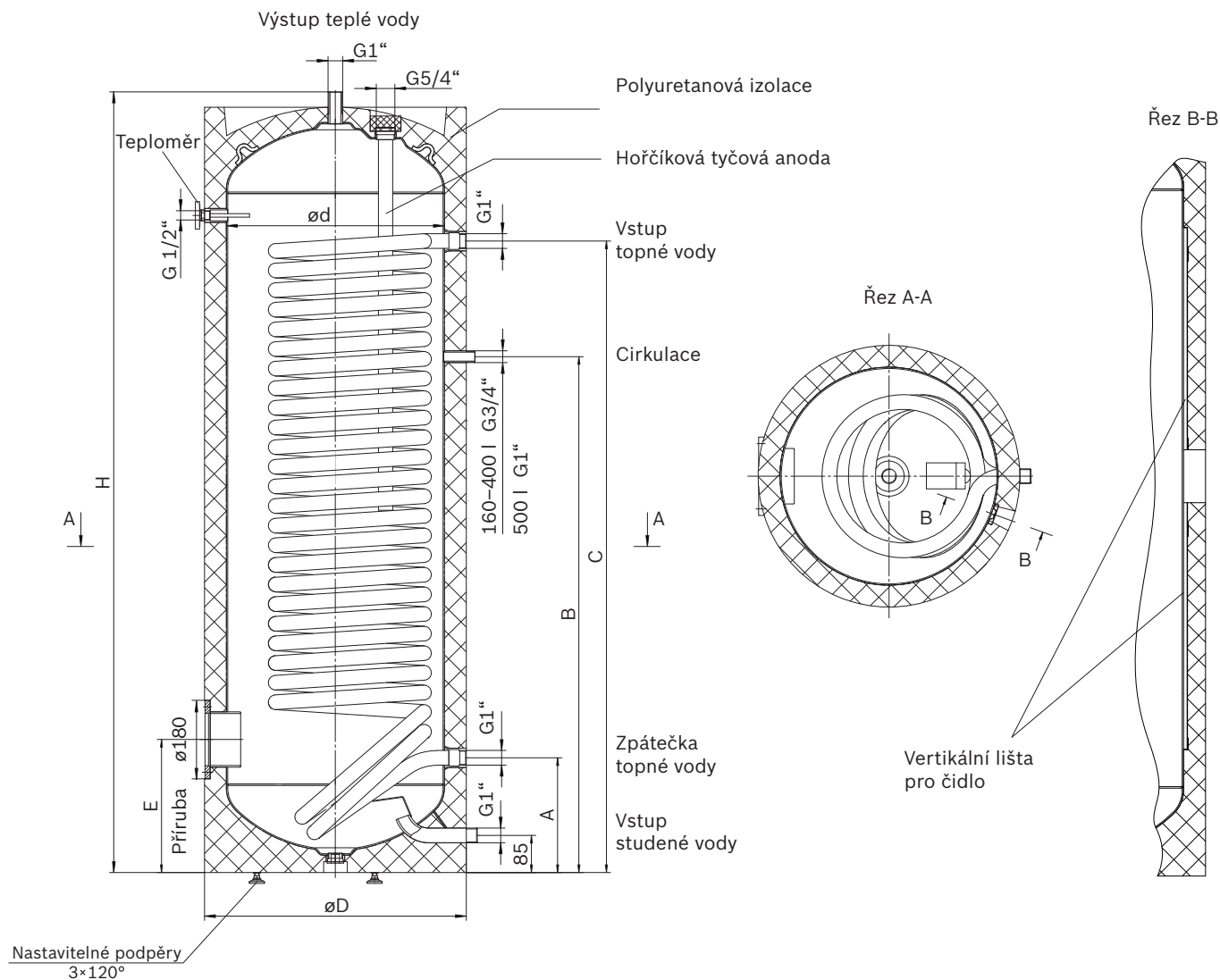


# Technická data

Nepřímotopné vysoce výkonné ohřivače vody  
(pro kondenzační kotle)

## HR 160, 200, 300, 400, 500



Typ	Rozměry v mm							Hmotnost kg	Klopná výška mm	Objem výměníku l	Přestupní plocha m <sup>2</sup>
	ØD	Ød	H	A	B	C	E				
HR 160	600	500	1 118	263	668	818	305	105	1 240	8,9	1,40
HR 200	600	500	1 340	263	803	998	305	108	1 440	11,8	1,81
HR 300	600	500	1 797	263	983	1 313	305	140	1 870	17,0	2,60
HR 400	670	570	1 832	320	1 000	1 460	345	182	1 930	24,0	3,30
HR 500	750	650	1 838	370	1 095	1 465	370	190	1 970	24,9	4,00

Tiskové a technické chyby vyhrazeny.