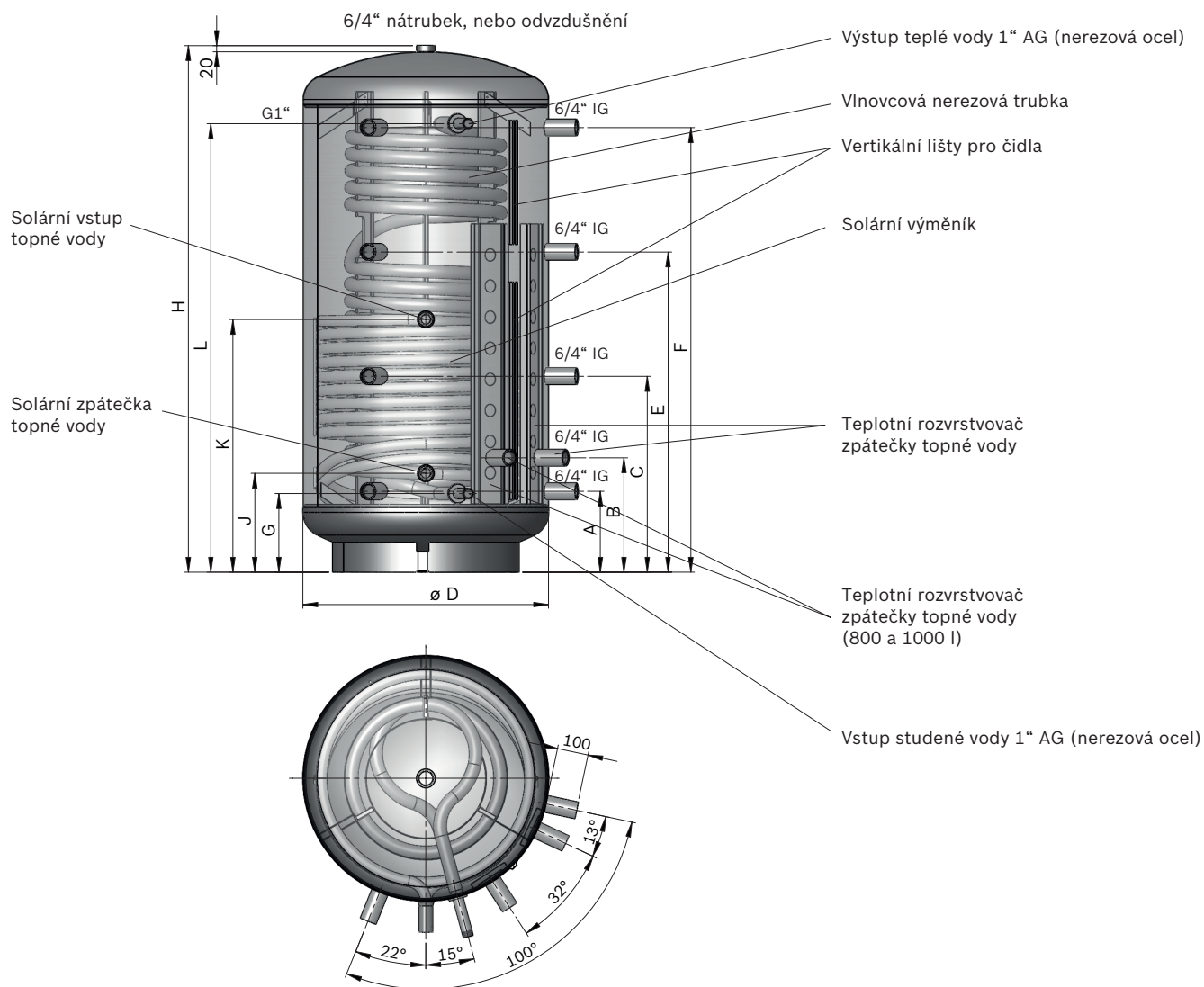


# Technická data

Kombinované akumulční zásobníky s průtokovým ohřevem vody  
(s izolací ECO SKIN 2.0)

## KWS 500, 800, 1000, 1500



Typ	Objem	Rozměry v mm											Klopná výška	Vlnnová trubka m <sup>2</sup>	Solární výměník m <sup>2</sup>	Vlnnová trubka l	Instalační hloubka pro topnou jednotku SH v mm
		I	H	øD	A	B	C	E	F	G	J	K					
<b>KWS 500</b>	500	1640	650	220	335	620	1010	1390	220	290	740	1425	1750	5,0?	1,8	19,1	700
<b>KWS 800</b>	800	1686	790	260	368	630	1030	1430	255	318	813	1443	1750	6,5?	2,5	28	840
<b>KWS 1000</b>	1000	2036	790	310	418	745	1250	1710	255	318	948	1793	2070	7,7?	3,1	36	840
<b>KWS 1500</b>	1500	2142	1000	380	470	825	1350	1760	306	370	910	1826	2270	7,5?	3,5	36	1050

Tiskové a technické chyby vyhrazeny.

